



Индикаторы короткого замыкания для воздушной линии ИМАГ-LF обычно используются на распределительных электрических сетях напряжением 5 ~ 38 кВ для контроля и обнаружения короткого замыкания и замыкания на землю. По заказу возможна модернизация до 44 кВ, 69 кВ и 110 кВ.

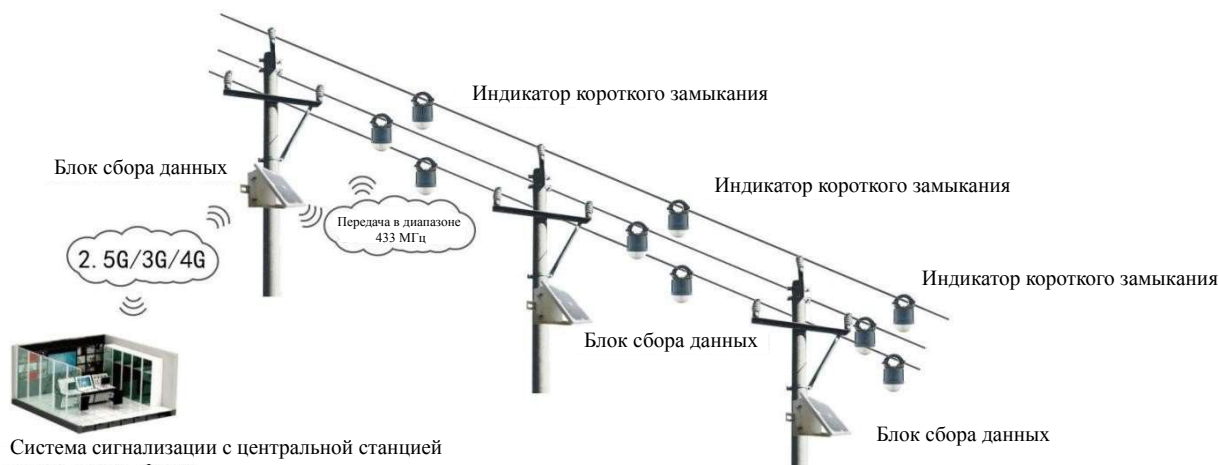
О состоянии неисправности сигнализирует механический флажок и три ярких мигающих светодиода с обзором 360°. Информацию о неисправности и значение тока также можно выгружать в систему SCADA по сетям 2.5G/3G/4G.

Индикатор можно устанавливать на находящуюся под напряжением линию с помощью адаптера и изолирующей штанги. Такие параметры, как ток срабатывания, время сброса, интервал мигания, и т.д., можно считывать и настраивать с помощью беспроводного терминала с двусторонней связью. Для индикации низкого заряда батареи используется механический индикатор красного цвета.

Индикатор замыкания на землю и короткого замыкания типа ИМАГ-LF включает:

- один блок сбора данных (DCU), обеспечивающий передачу информации о неисправности и значения тока нагрузки в систему SCADA.
- три индикатора короткого замыкания и замыкания на землю с функцией визуальной индикации состояния.

Топология



Особенности

Короткое замыкание:

Индикация с помощью красного механического флажка и трех ярких мигающих светодиодов.

Замыкание на землю:

Индикация с помощью красного механического флажка и трех ярких мигающих светодиодов.

Предупреждение о низком заряде батареи:

Индикация с помощью красного механического флажка.

Регулировка параметров:

Параметры можно считывать и настраивать с помощью беспроводного инструмента с двусторонней связью.

Удаленная передача:

Блок сбора данных может передавать информацию в систему SCADA.

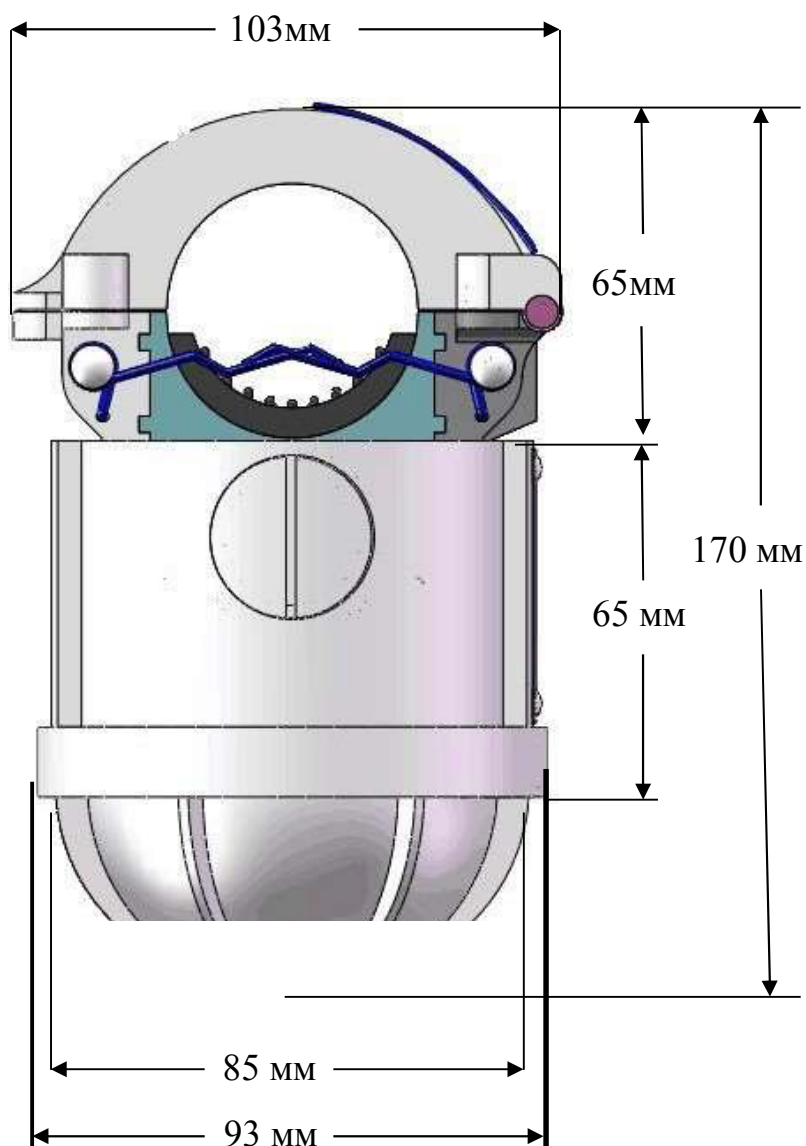
Электропитание:

Индикатор может получать питание от воздушных линий; в качестве резервного источника используется литиевая батарея. Блок сбора данных может получать питание от солнечной панели; в качестве резервного источника используется литиевая батарея.

Примечание: Тип неисправности нельзя определить локально, но необходимую информацию можно получить из системы SCADA.

Общие данные

Параметр	Значение
Ток срабатывания при коротком замыкании (между фазами)	50 ~ 1200 А, регулируемый, шаг 1 А, по умолчанию 150 А
Падение напряжения при замыкании на землю (между фазой и землей)	Регулируемое: шаг 1%, по умолчанию 30%
Задержка срабатывания при замыкании на землю	Регулируемая: шаг 1 секунда, по умолчанию 30 секунд
Сброс устройства индикации	<ol style="list-style-type: none"> 1. Вручную с помощью магнита. 2. Удаленный сброс через систему SCADA. 3. Сброс по времени: Регулируемый, шаг 1 секунда, по умолчанию 24 часа, максимально 48 часов. 4. Автоматический сброс задержки после повторного включения, шаг 1 секунда, по умолчанию 30 секунд, максимально 5 минут, только для постоянной неисправности
Класс защиты	IP68
Внутреннее тестирование	Согласно IEEEE495-2007
Диапазон рабочих температур	-40~+70°C
Электропитание	Литиевая батарея типа AA 3,6 В / 4 Ач, сменная
Срок службы батареи	10 лет
Масса индикатора	Приблизительно 620 г
Масса блока сбора данных	Приблизительно 3,6 кг
Габариты	Диаметр: 93 мм Высота: 170 мм
Погрешность	0 А ~ 300 А ±3 А 300 А ~ 800 А ±1%
Диаметр кабеля	6 мм ~ 42 мм
Частота мигания	10 в минуту, регулируемая
Максимальный рабочий ток	1200 А
Максимальное рабочее напряжение	5 ~ 38 кВ, по заказу пользователя может быть модернизирован до 44 кВ, 69 кВ и 110 кВ
Максимальный ток замыкания	31,5 кА/4 с
Связь	433MHz от индикаторов на блок сбора данных 2.5G/3G/4G от блока сбора данных в систему SCADA
Коммуникационный протокол	От индикатора до блока сбора данных: собственный От блока сбора данных до системы SCADA: IEC101, IEC104, DNP3.0, Modbus



Информация для заказа

Позиция	Содержание
Тип	Локальный (3 индикатора), дистанционный (3 индикатора + 1 блок сбора данных)
Параметр	Уровень напряжения: кВ, Частота: Гц Количество SIM-карт: 1 / 2
Принадлежности	Блок сбора данных (DCU): солнечная панель, батарея, кожух, адаптер постоянного тока

По вопросам приобретения обращайтесь
test-energy.ru
 Умный сайт
 для вашего энергокомплекса
 +7 (495) 909-21-61

